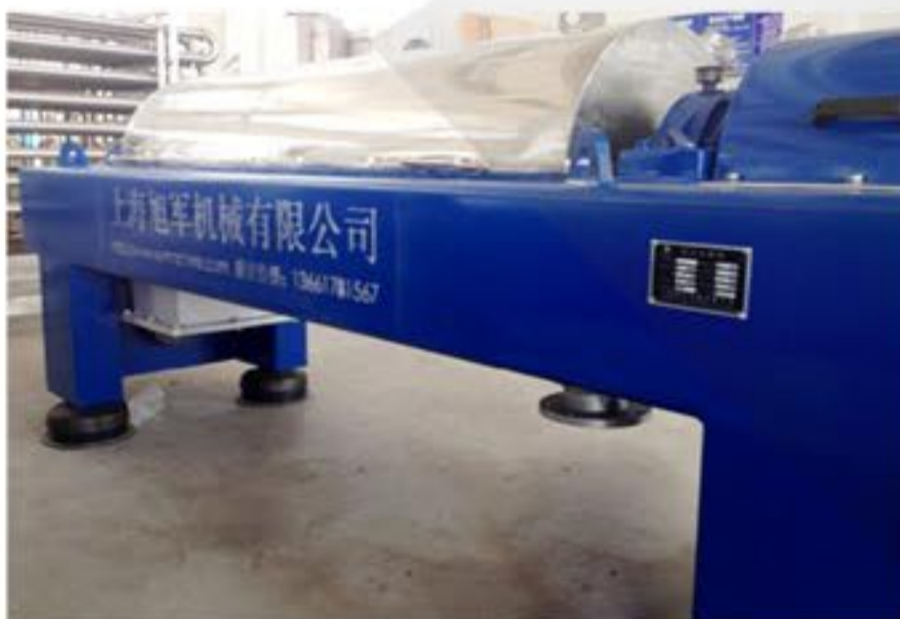
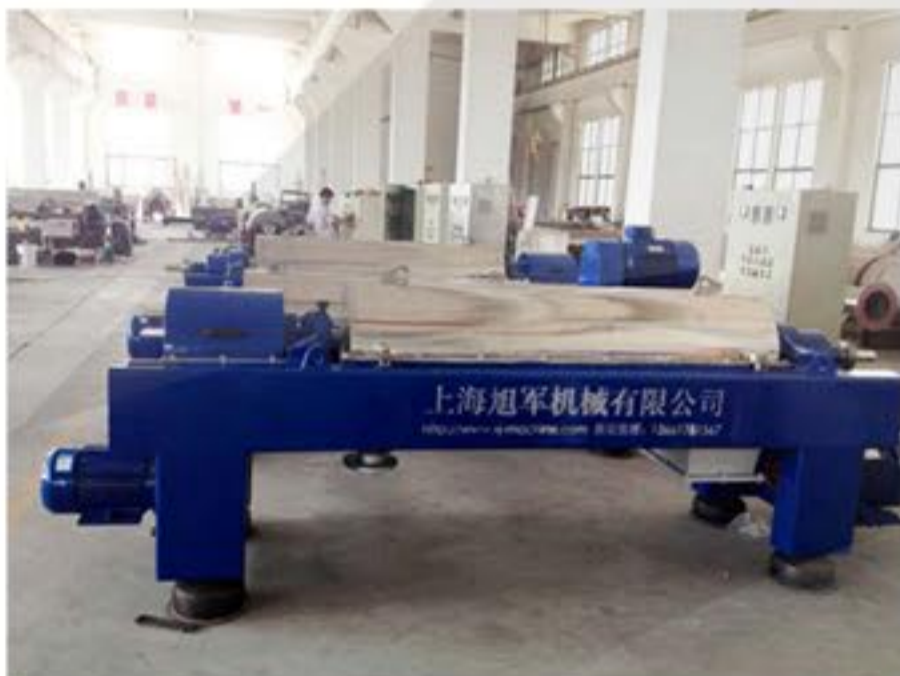


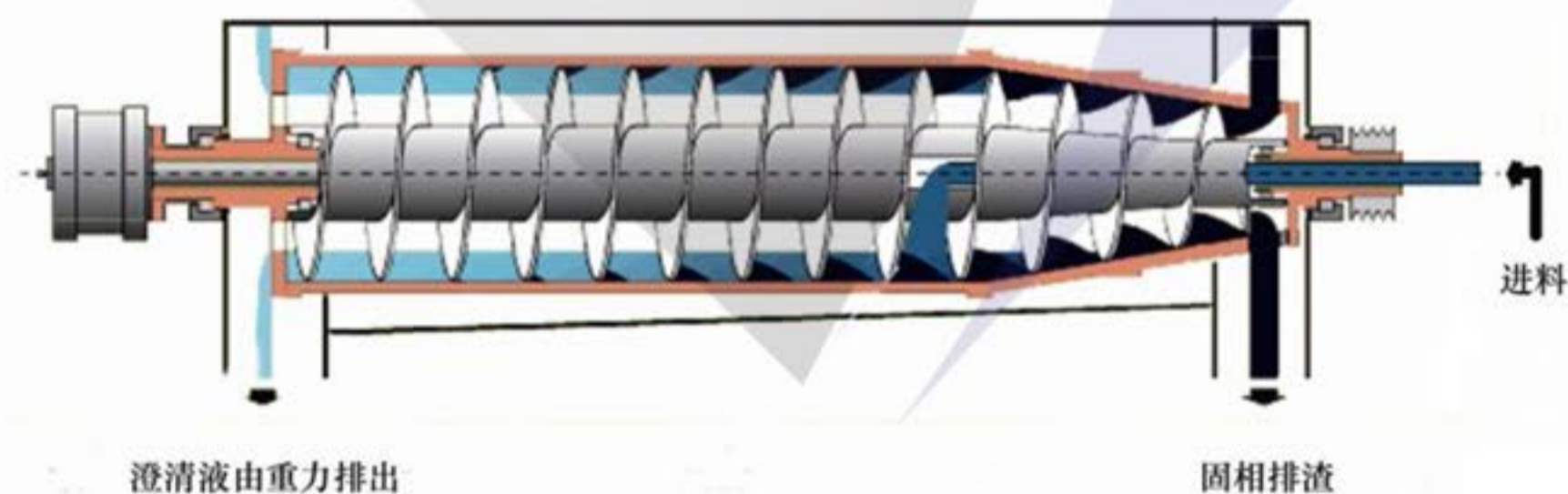
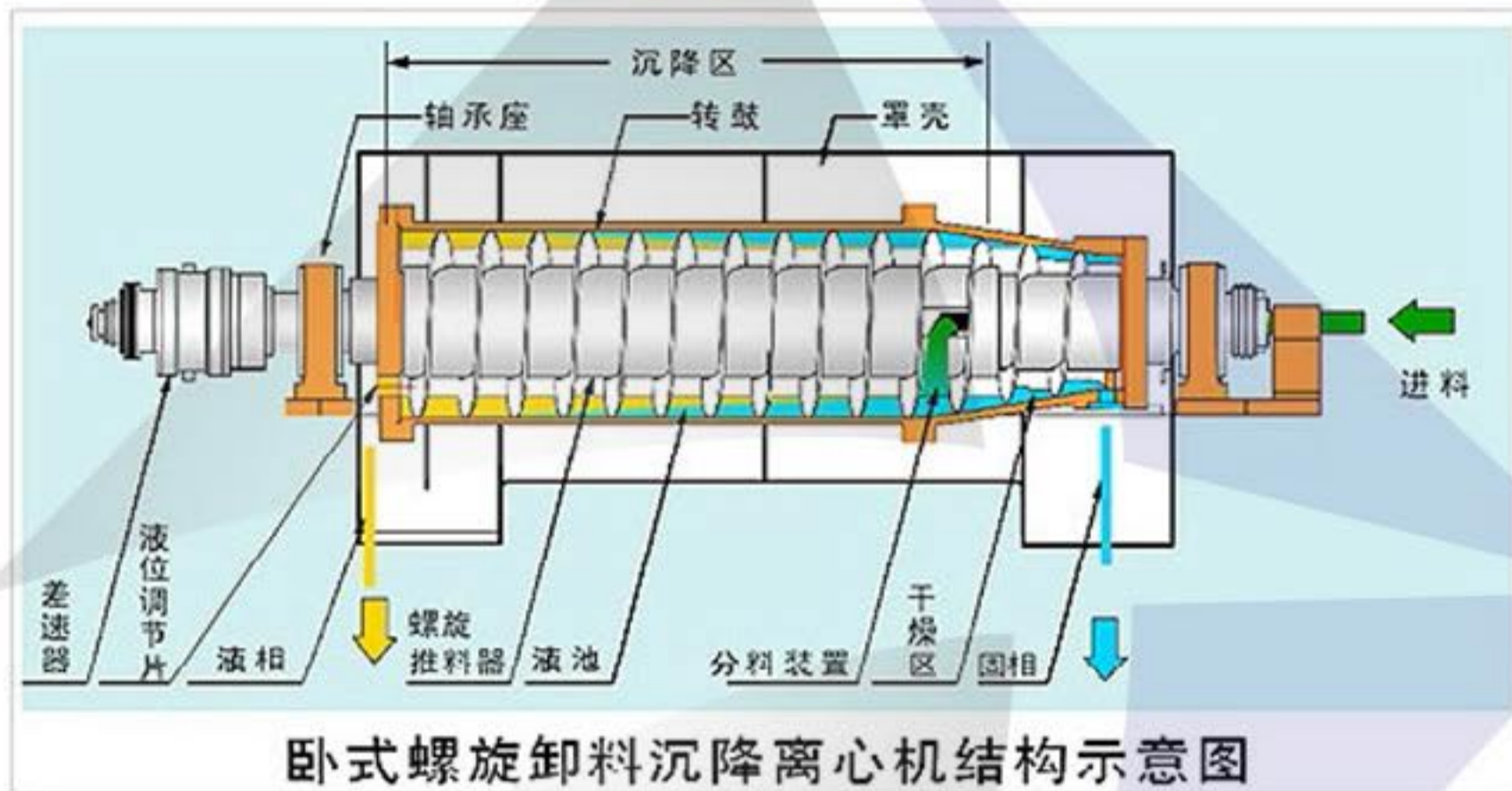
卧式螺旋沉降离心机

Pipe centrifuge series



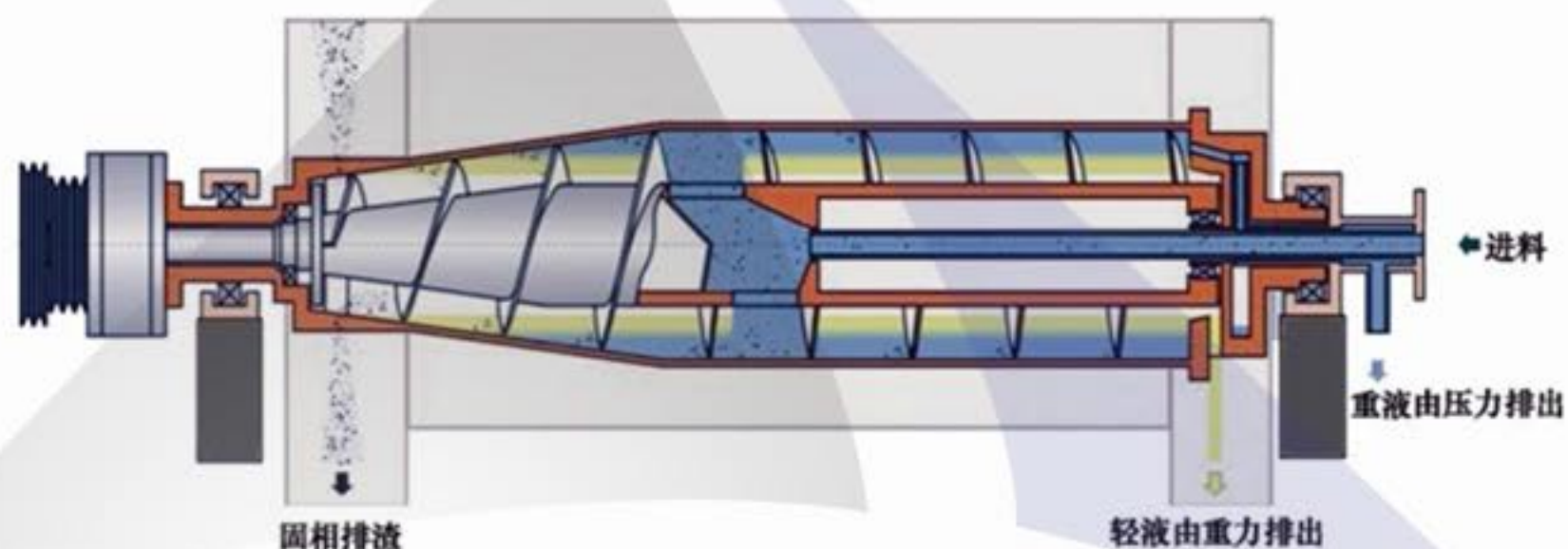
二相卧螺机原理

卧螺机主要由转鼓、螺旋、差速器和机座组成，转鼓与螺旋以一定差速同向高速旋转，物料由进料管连续引入螺旋内筒，加速后进入转鼓，在离心力场作用下，较重的固相物沉积在转鼓壁上形成沉渣层。螺旋将沉积的固相物连续不断地推至转鼓锥端，经排渣口排出机外。较轻的液相物则形成内层液环，由转鼓大端溢流口连续溢出转鼓，经排液口排出机外。从而实现密度相差的液-固两相的分离。本机能在高速运转下，连续进料、分离、卸料。具有结构紧凑、连续操作、运转平稳、适应性强、生产能力大、维修方便等特点。适合分离含固相物粒度大于0.005mm、重量浓度比 $\leq 10\%$ 或体积浓度比 $\leq 70\%$ 、固液比重差 $\geq 0.05\text{g/cm}^3$ 的悬浮液。广泛用于食品、环保、化工、非矿、制药等行业。



三相卧螺机原理

三相卧螺机是在二相卧螺机结构的基础上增加重液相压力排出机构而成，物料由进料管连续引入螺旋内筒，加速后进入转鼓，利用液-液-固比重差，在离心力场作用下，较重的固相物沉积在转鼓壁上形成沉渣层。螺旋将沉积的固相物连续不断地推至转鼓锥端，经排渣口排出机外。二种液相物质分成轻重二相分别形成轻液相液环和重液相液环，轻液相经转鼓大端溢流口由重力排出，重液相经叶轮机构由压力排出。从而实现密度相差的液-液-固三相混合物的分离。



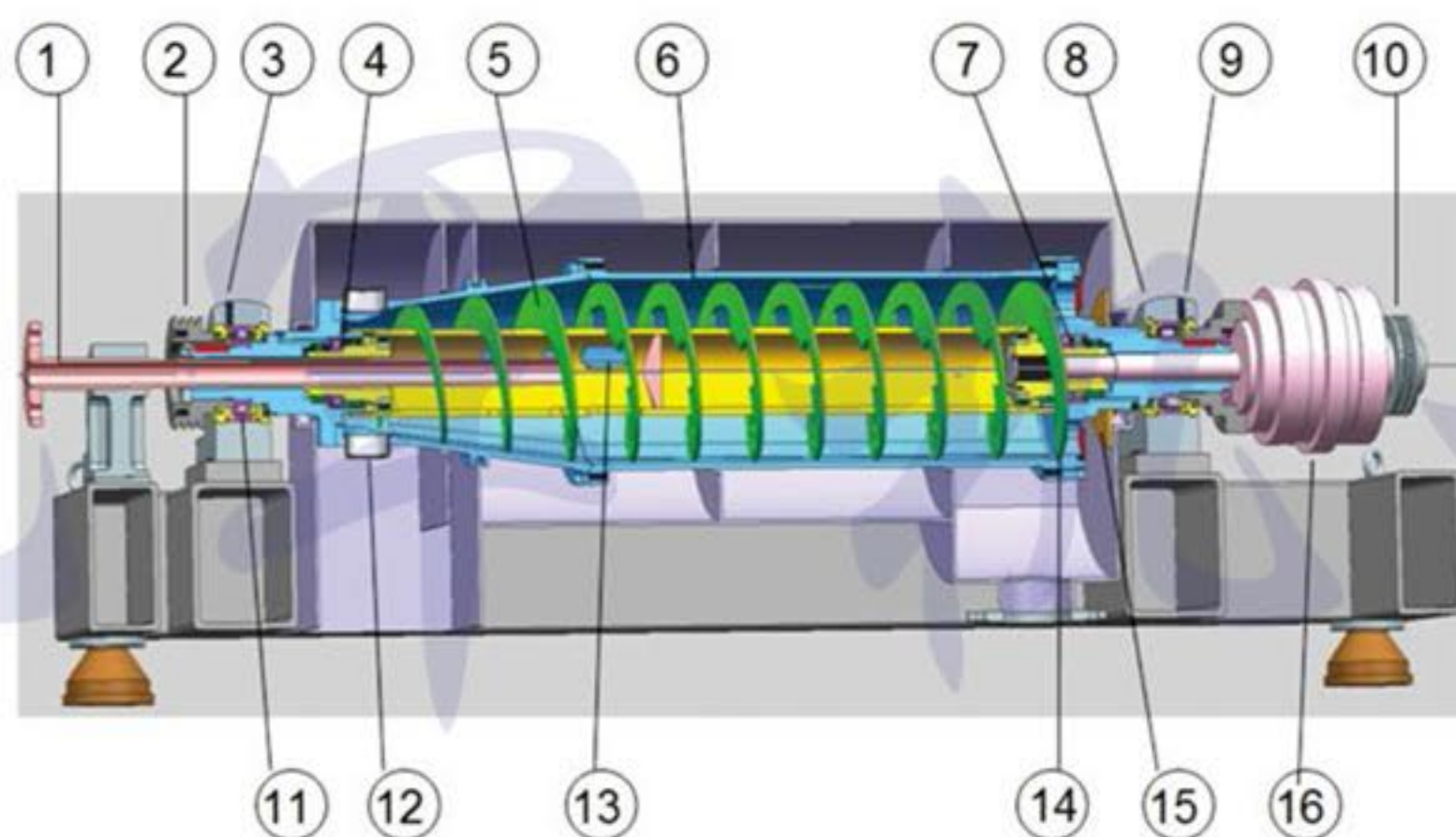
主要结构

进料：物料通过进料管送入螺旋输送器的分配室，在此物料被平稳的加速，通过螺旋输送器的出口进入转鼓。

转鼓：在锥、柱转鼓中进行物料的分离，转鼓根据分离要求以设定的转速旋转，混合液在转鼓的带动下旋转，沿着转鼓壳体形成一个同心液层，混合液中密度较大的固体在离心力的作用下沉积在转鼓内壁上。

螺旋输送机：螺旋输送机与转鼓同向不同步旋转，分离出来的固体沿轴向推向锥段，锥段有一定锥角，固体在锥段停留的时间可通过改变差转速来实现，而时间的长短是决定固体含湿量的一个重要因素，沉积在转鼓内壁的固体被螺旋输送机推到转鼓固相出渣口排出。

溢流板：液体澄清后流向转鼓的圆柱端，经可调溢流板流出，溢流板决定了液层深度，液层深度越大，液相澄清越高，澄清的液体借助重力排出，根据物料分离要求，可选择合适的溢流板。



1- 进料管；2- 主电机皮带轮；3- 主轴承注油孔；4- 螺旋轴承；5- 螺旋叶片；6- 转鼓；7- 螺旋轴承；8- 主轴承；9- 主轴承注油孔；10- 辅电机皮带轮；11- 主轴承；12- 固形物排出口；13- 出料口；14- 液相排出口；15- 挡液板；16- 差速器；

卧螺离心机的驱动方式：

卧螺离心机常用的驱动方式有单电机驱动、双电机驱动和液压传动三种

单电机驱动：转鼓和螺旋采用同一个电机驱动，差转速控制及调整困难，现已很少采用。

双电机驱动：转鼓和螺旋分别采用主电机和副电机驱动，同时配备双变频电控箱，可以很方便的调整转速和差转速，应用较广泛。

液压传动：采用高速液压马达驱动转鼓，同时采用低速大扭矩液压马达(液压差速器)直接驱动螺旋，并配有相应的液压泵站。可实现无级调速及低于 1r/min 的差转速，与机械差速器比，同样尺寸的情况下液压差速器传递的扭矩最大，缺点是价格高。

卧螺离心机的三大应用：

固相脱水：用于处理物料的固体颗粒得到脱水效果。

粒度分级：用于除去料液中粒径较大的固体颗粒。

液相澄清：用于除去悬浮液中的固体颗粒得到澄清液。

适用范围：工业和生活污水的分离脱水、淀粉洗涤脱水、大豆或麦类蛋白的脱水、鱼粉或鱼肉脱水、酒糟的脱水、果汁的净化与果肉纤维的脱水、动植物油的分与净化、煤焦油的分与净化、石膏的澄清与净化、淀粉的分与脱水、高岭土或石墨的分与脱水、染料或颜料的分离与脱水、矿石浆的分离与脱水。

卧式螺旋沉降离心机选型表：

规格型号	转鼓直径 (mm)	转鼓长度 (mm)	转鼓转速 (r/min)	最大分离因素(g)	主/副电机功率(kw)	生产能力 (m ³ /h)	整机重量	外形尺寸 (kg) 长 X 宽 X 高
LW180X720	180	720	6000	3628	7.5/3	0.1-1	700	1200X750X1000
LW260X900	260	900	5000	3640	11/4	0.5-2	1000	1800X900X1050
LW355X1460	355	1460	4000	3180	18.5/11	1-8	2100	3000X1350X1200
LW355X1500	355	1500	4000	3180	18.5/11	1-8	2200	3000X1350X1200
LW400X1600	400	1600	3800	3235	22/11	2-10	2500	3200X1600X1300
LW400X1800	400	1800	3800	3235	22/11	2-12	2600	3500X1600X1300
LWS400X1800	400	1800	3800	3235	22/11	2-12	2700	3600X1600X1300
LW450X1800	450	1800	3600	3266	37/18.5	4-18	3300	3600X1800X1400
LW450X2000	450	2000	3600	3266	37/18.5	4-20	3400	4000X1800X1400
LWS450X2000	450	2000	3600	3266	37/18.5	4-20	3500	4100X1800X1400
LW530X2200	530	2200	3200	3039	55/22	6-35	4300	4500X2000X1500
LWS530X2200	530	2200	3200	3039	55/22	6-35	4500	4500X2000X1500
LW650X2600	650	2600	2800	2853	75/30	8-40	6500	5000X2200X1600
LW760X2660	760	2660	2500	2660	110/37	10-50	8500	5200X2500X1700

备注：(1) LW 为固液分离离心机，LWS 为液-液-固三项分离离心机；
(2) 外观尺寸和重量仅作参考，可以根据客户现场的需要设计外观尺寸，从而重量也不同。